

Baumit Pro

fasadni termoizolacioni sistemi



**Izbor za svaku
podlogu**

Pro Mineral ili
Pro EPS-F



- Odličan kvalitet za uloženi novac
- Ploče od stiropora ili kamene vune
- Prikladan za novogradnju i toplotnu sanaciju



Ideje budućnosti

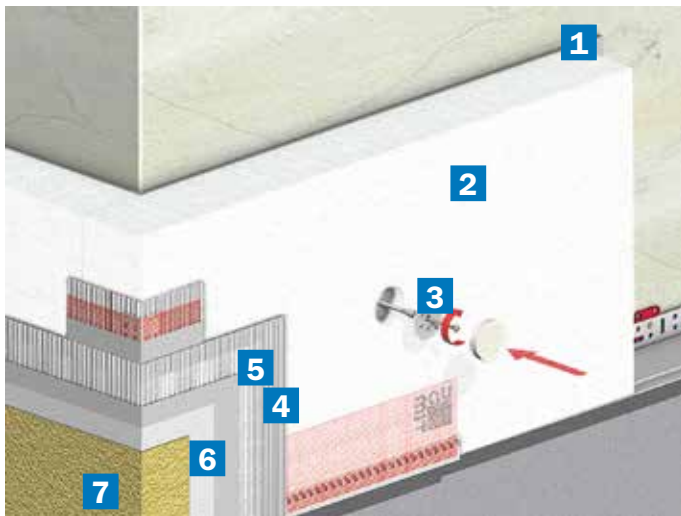


Baunit Pro termoizolacioni fasadni sistem

2



Sistem sa kamenom vunom ili stiroporom



Baunit Pro termoizolacioni fasadni sistem Izbor za svaku podlogu

Ispitani fasadni sistem, dolazi u dve verzije:

- PRO EPS-F sistem sa fasadnim stiroporom ili
- PRO Mineral sistem sa pločama od kamene vune.

Primenjiv na sve nosive podloge, osigurava trajnu izolaciju i zaštitu!

Baunit Pro sistem je proveren u praksi, ekonomičan i izveden od kvalitetnog polimer cementnog lepka, uz izbor ploče za izolaciju po želji, a isto tako i završnog sloja. Baunit preporučuje prvi završni sloj, ali alternativni izbor je naravno, uvek moguć.

1. Lepak

Baunit ProContact

2. Izolaciona ploča

stiropor EPS-F ploča ili ploča od kamene vune

3. Pričvrsnica

Baunit H1 ECO

4. Armaturni sloj

Baunit ProContact

5. Staklena mrežica

Baunit openTex

6. Predpremaz

Baunit UniPrimer

7. Završni sloj

Baunit GranoporTop (za Pro EPS-F sistem)

Baunit SilikatTop (za Pro Mineral sistem)



Baumit Pro EPS-F

Fasadna ploča od ekspaniranog polistirena (poznatija kao ploča od stiropora ili EPS-F ploča) je najčešće upotrebljavana izolaciona ploča u termoizolacionim fasadnim sistemima. Zbog proizvodnih procesa više nema gubitka uslovljenog sušenjem i starenjem, a pri demontiranju celokupni sistem se može reciklirati i preraditi u nove izolacione materijale. Kategorizacija protivpožarnosti je kao teško zapaljiv materijal.



Baumit Pro Mineral

Fasadna ploča od mineralne vune je prirodnog sastava od kamenih vlakana, a u sistemu argumentira najboljim građevinsko-fizikalnim karakteristikama, odličnom zvučnom izolacijom, izuzetnoj stabilnosti, kao izvrsnim mogućnostima za oblikovanje fasade. Uz to je sistem paropropusan za vodenu paru i tako veoma poboljšava klimu stanovanja. Paropropusni lepak u kombinaciji sa pločom od kamene vune čini odličan nezapaljiv sistem visokog kvaliteta.





Baunit ProContact

Prašasti lepak na cementnoj osnovi za upotrebu u fasadnom sistemu Baunit Pro EPS-F i BaunitPro Mineral.



Baunit fasadne EPS-F ploče za Baunit PRO EPS-F

Stiropor ploča bele boje, slabe apsorpcije vode, otporne na buđ i propadanje.



Baunit fasadne ploče od kamene vune za Baunit PRO Mineral

Mineralne termoizolacione ploče od kamene vune, vodoodbojne, nezapaljive.



Baunit StarTex

Alkalno postojana staklena mrežica za primenu u svim Baunit fasadnim sistemima. Širina okca 4 mm.



PVC ugaoni profil sa mrežicom

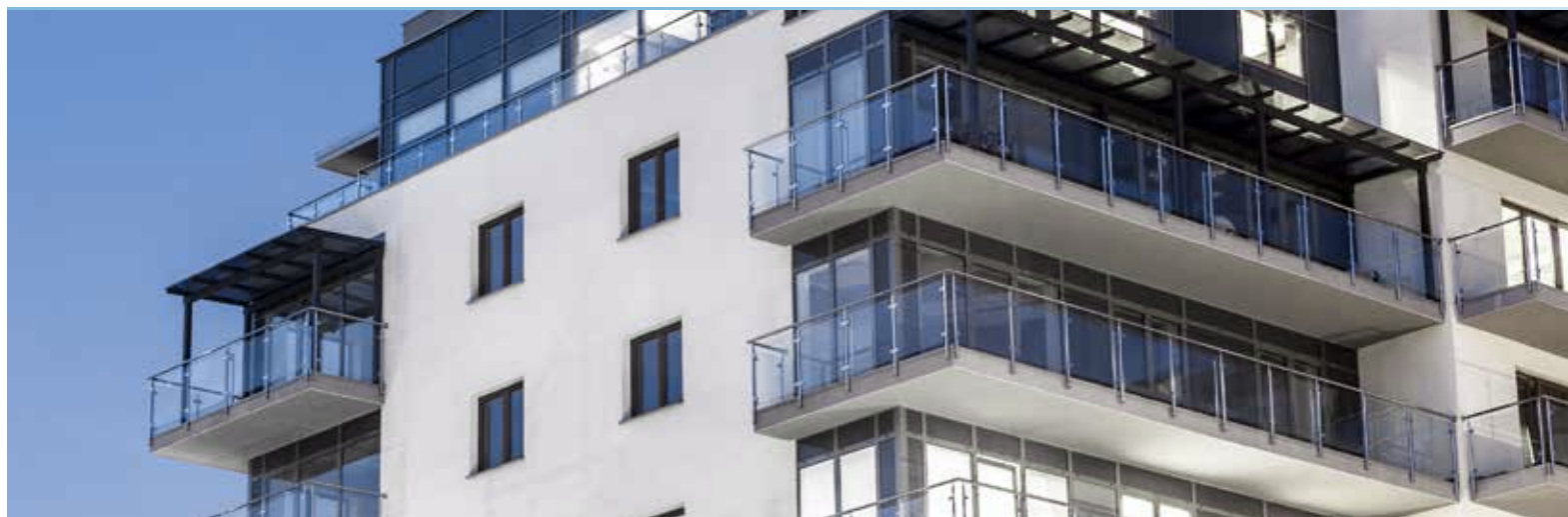
Plastični profil sa mrežicom za uglove - za ojačavanje uglova i jednostavno armiranje uglova.



Alu-profil za podnožje sa okapnicom

Aluminijski profil za podnožje U-oblika za sve termoizolacione sisteme, sa okapnicom. Povećane stabilnosti povećanjem debljine profila od 12 cm debljine. Pogodan za sve termoizolacione sisteme.





Baumit H1 ECO

Udarna univerzalna pričvršnica za sve vrste fasadnih izolacionih ploča, pogodna za beton, punu i šuplju opeku. Dubina sidrenja u nosivu podlogu: ≥ 25 mm.



Baumit UniPrimer

Univerzalni, osnovni predpremaz za ujednačavanje i smanjivanje upojnosti podloge. Upotrebljava se pre nanošenja Baumit tankoslojnih završnih maltera.



Baumit GranoporTop za Baumit PRO EPS-F

Pripremljeni, pastozni, tankoslojni završni sloj na osnovi organskog veziva, u žlebastoj ili izgrebanoj strukturi, za spoljne površine. Paropropusan i vodoodbojan.



Baumit SilikatTop za Baumit PRO Mineral

Pripremljeni, pastozni, silikatni, tankoslojni završni sloj u žlebastoj ili izgrebanoj strukturi, za spoljne površine. Odlične paropropusnosti i vodoodbojnosti.



Ostali završni slojevi po izboru u sistemu Baumit Pro

Baumit NanoporTop
Baumit SilikonTop
Baumit StelaporTop
Baumit CreativTop

photokal
SAMOČIŠĆENJE ENERGIJOM SVETLOSTI



NOVO





Priprema podloge

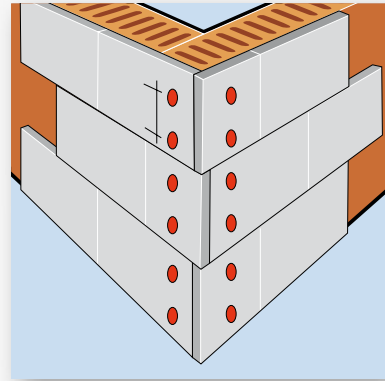
Podloga mora biti čvrsta, suva, upojna i nosiva. Labave delove u potpunosti otkloniti i oštećenja popraviti. Nikakvo naknadno vlaževanje nije dozvoljeno.



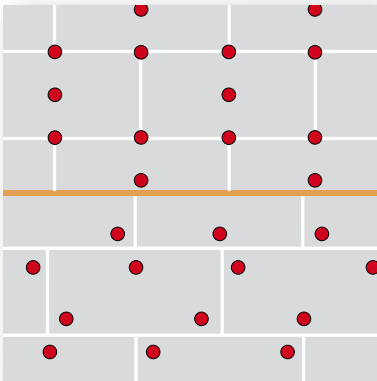
Na području podnožja pričvrstiti SpeedFix lepkom letvicu za podnožje u debljini ploče



Naneti lepak na ploče.



Paziti na izvođenje ugla i izvršiti dodatno pričvršćivanje pričvršćivama.



Ravne površine učvrstiti pričvršćivama (na novim i starim malterima, betonu, najmanje 6 kom/m²).

Na uglove pričvrstiti zaštitne ugaone profil

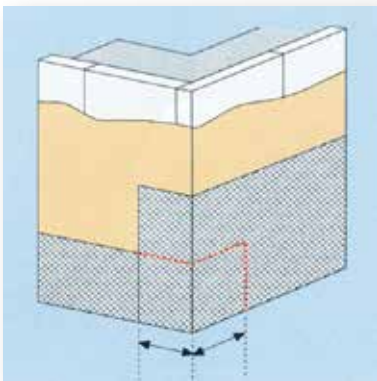


Nakon zaglađivanja ploča Baunit ProContactom za izravnavanje, utisnuti Baunit StarTex (međusobni preklopi su najmanje 10 cm).

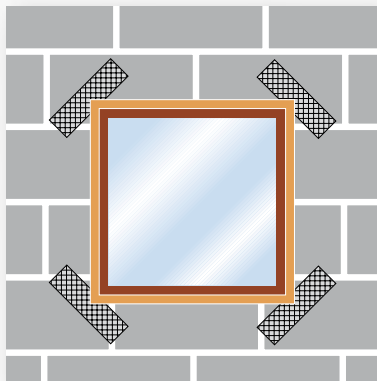


Na površinu grundiranu UniPrimerom, osušenu najmanje 24 h, naneti GranoporTop i strukturirati.

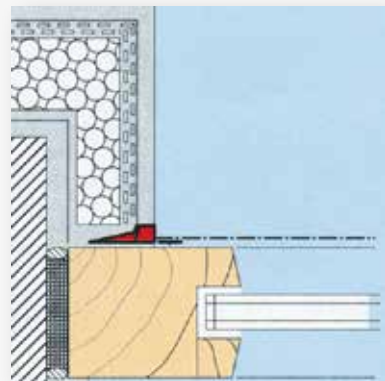
Konstrukcijski detalji



Kod uglovnica zgrade načiniti preklope mrežice najmanje 20 cm oko uglova obostrano.



U području uglova prozora i vrata izvršiti dodatno armiranje dijagonalnim postavljanjem mrežice.



Na prozore postaviti i -APU- lajsnu.



Elementi sistema	Debljina sloja / mm	Potrošnja po m ²	Troškovi za materijal €/m ²	Radni sati cca sati	Troškovi rada €/m ²	Vreme sušenja	Ukupno €/m ²
ProContact	-	ca. 4-5 kg		0,4		1 dan	
EPS-F	20 -200	2 kom					
Postavljanje pričvrsnica po površini	∅ 8	min. 6 kom		0,1*)		-	
Postavljanje pričvrsnica na rubove	∅ 8	min. 8 kom					
ProContact (s mrežicom)	2-3	ca. 4-5 kg		0,35		3 dana	
openTex	2-3	1,1 m				7dana	
UniPrimer	-	ca. 0,15 kg		0,05		1 dan	
GranoporTop	-	ca. 3,1 kg		0,025			

*) zavisno od tipa pričvrsnice, ploče i podloge

Obratiti pažnju na sledeće

Podaci o potrošnji su orijentacione vrednosti i zavise od podloge. Cene materijala nalaze se u Baumit cenovniku ili ih zatražite kod dobavljača građevinskih materijala. Cene treba uneti u kolonu sa cenama materijala i to preračunate u €/m².

Satnice su orijentacione vrednosti koje proizlaze iz iskustva. Iste treba obzirom na troškove radnih sati preračunati u €/m². Cene za materijale €/m² i troškovi rada €/m² daju ukupne troškove €/m².

Napomene

Kod Baumit Pro sistema mogu se upotrebiti i druge vrste završno dekorativnih maltera:

- NanoporTop
- SilikonTop
- StellaporTop
- CreativTop

Za tehnički korektno rešenje detalja potražite Baumit pribor.





Baumacol

- Za sve vrste keramičarskih radova
- Laka i jednostavna upotreba
- Pouzdana i proverena rešenja



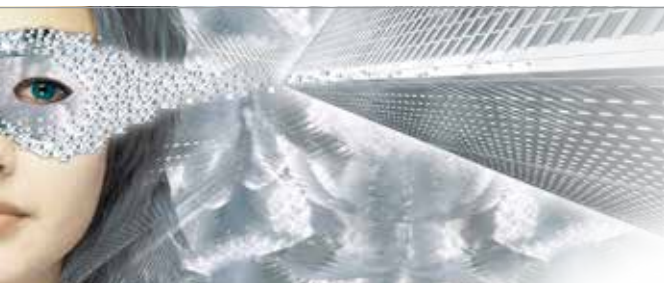
Divina boje za unutrašnje radove

- Zdrave boje za ugodan dom
- 99,5% manje štetnih materija



Malteri

- Snažna zaštita zidova
- Paropropusan zid
- Specijalni malteri za spolja



Estrisi

- Jednostavni i lagani, za ručnu ili mašinsku obradu
- Ušteda na prostoru, osigurana čistoća na gradilištu
- Pogodno za podno grejanje bez dodatka



Sistemi za saniranje i renoviranje

- Za vlažne zidove
- Za dugi vek trajanja
- Za unutrašnje i spoljne radove