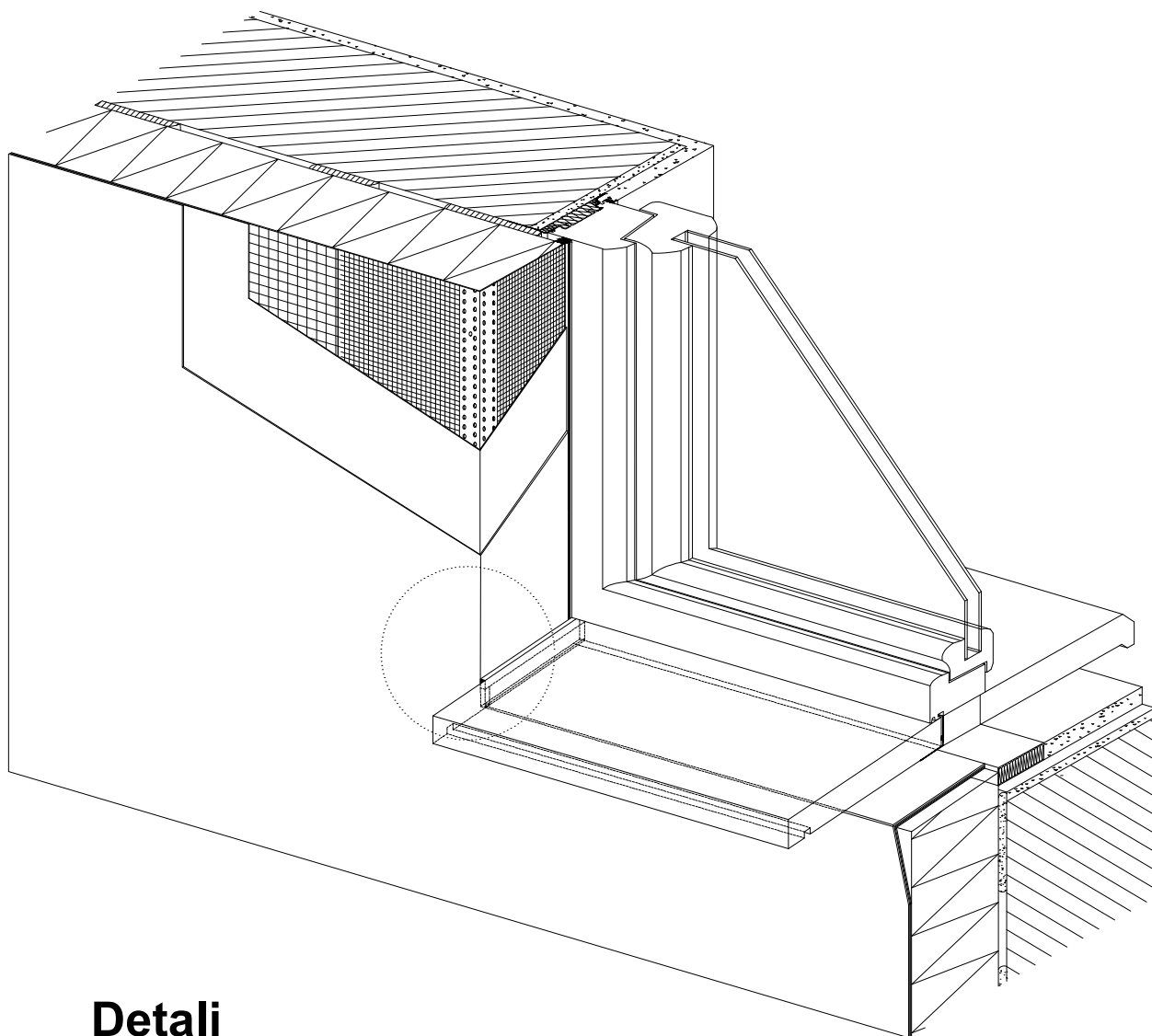
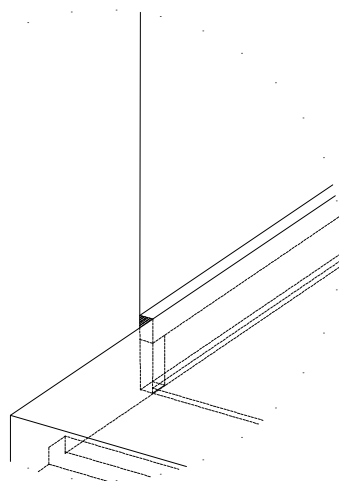


7.2) Izrada solbanka (varijanta)

© Bauplanungsamt, 1999



Detalj



© Baunit

Specifičnosti objekta , uslovi rada , kao i pravilna , a time i uspešna primena naših sistema su van našeg uticaja . Stoga je neophodna kontrola konkretne primenljivosti prikazanih detalja . Direktna pravna garancija ne može proizlaziti iz predloženih detalja . Granični elementi su samo šematski naznačeni .