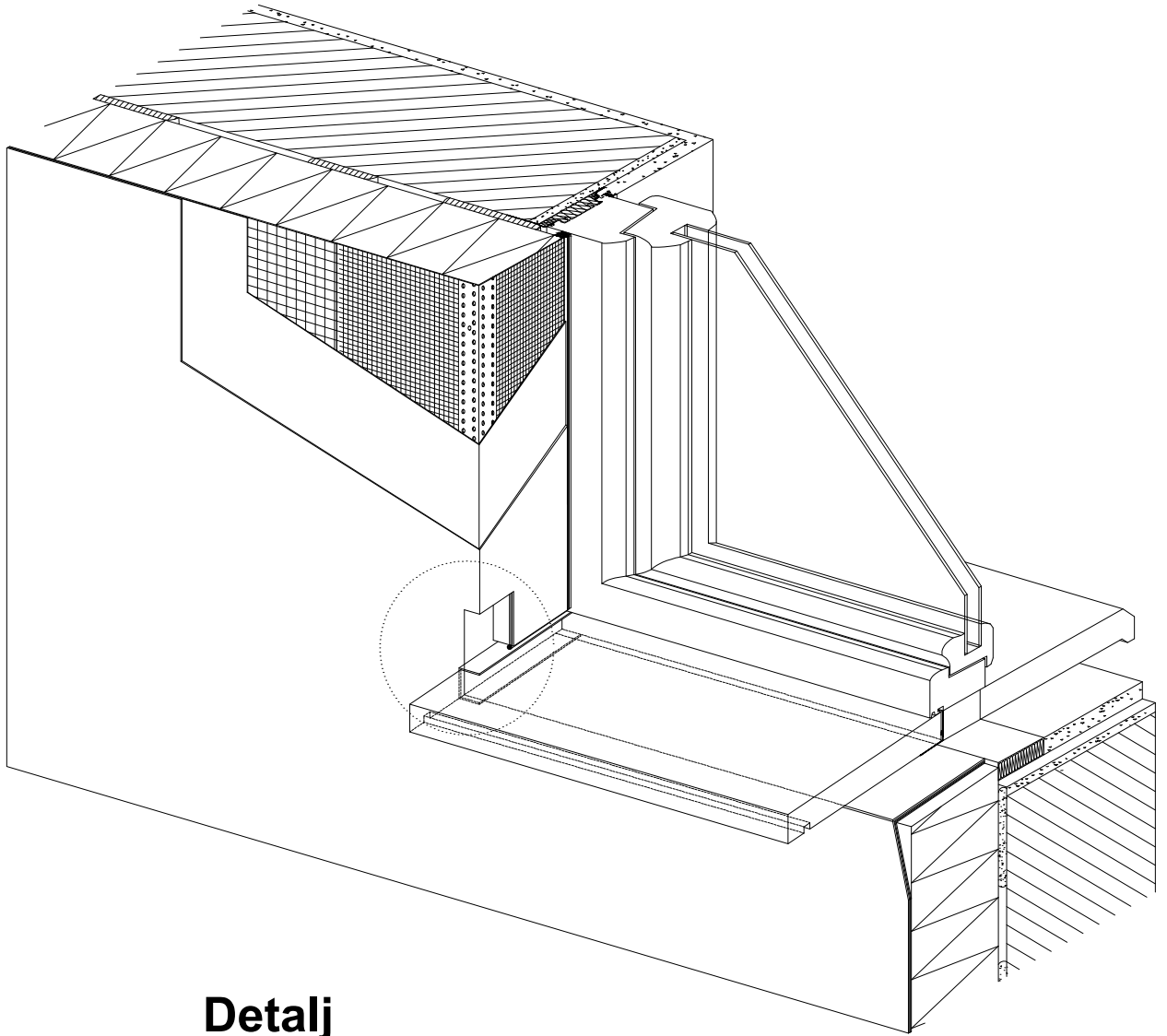
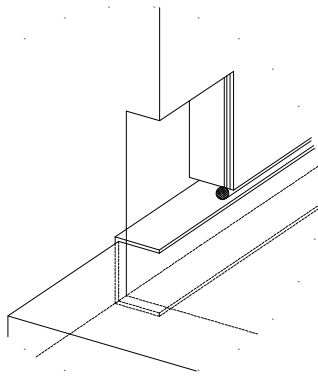


## 7.1) Izrada solbanka - izgled

© Baunit



### Detalj



© Baunit

Specifičnosti objekta , uslovi rada , kao i pravilna , a time i uspešna primena naših sistema su van našeg uticaja . Stoga je neophodna kontrola konkretne primenljivosti prikazanih detalja . Direktna pravna garancija ne može proizilaziti iz predloženih detalja . Granični elementi su samo šematski naznačeni .